

**SENZOR DE MISCARE MINGE 180° 1200W
REGLABIL VERTICAL****Prezentare generala:**

- Senzorul de miscare comanda temporizat dispozitive acustice sau luminoase la detectia miscarii persoanelor, in functie de luminozitatea existenta.
- Senzorul are doua butoane pentru reglajul pragului de luminozitate si al timpului de intarziere.
- In conditii de detectare a miscarii si atunci cand luminozitatea este sub pragul selectat pe firul rosu (din schema electrica) se comuta potentialul fazei de la sursa de tensiune.
- Senzorul functioneaza continuu (fara intreruperi), daca persoana se afla in fata sa.
- Senzorul de miscare poate conecta si deconecta urmatoarele:
 - becuri cu incandescenta;
 - becuri economice;
 - becuri cu LED;
 - proiectoare cu sursa halogen / cu becuri economice;
 - corpuri de iluminat fluorescente cu balast electronic;
 - corpuri de iluminat fluorescente cu balast electromagnetic + condensator;
- Senzorul de miscare nu poate conecta si deconecta corpuri de iluminat fluorescente cu balast electromagnetic, fara condensator.

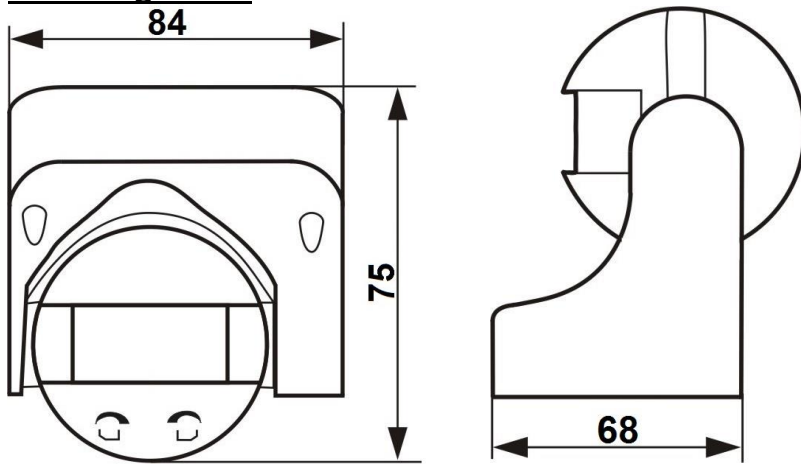
Prezentare produse:

Nr. crt.	Cod produs	Denumire
1	MF0011-90220	SENZOR MISC.REGLARE VERT.1200W MINGE

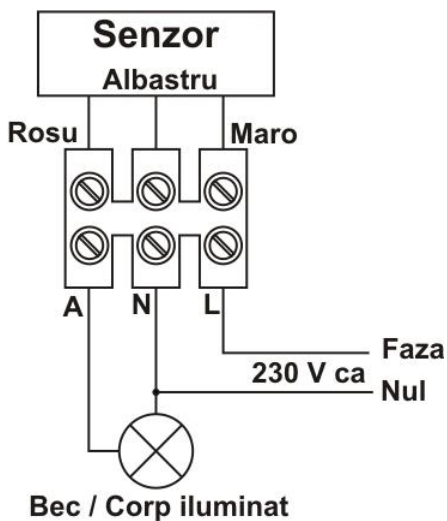
Caracteristici tehnice:

Standard	EN 60669-2-1
Tensiune nominala	220 ÷ 240 V ca; 50/60 Hz
Lumina ambienta	<5 - 2000 Lux (reglabila)
Timpul de intarziere	5 sec. ÷ 8 min.
Sarcina nominala	1200 W (bec cu incandescenta) 300 W (bec economic)
Distanta de detectie	12 m max. (<24°C)
Unghi de detectie	180 °
Temperatura de lucru	-20 °C ÷ +40 °C
Umiditatea de lucru	< 93 % RH
Inaltimea de instalare	1.8 – 2.5 m
Puterea consumata	0.45 W (in lucru) 0.1 W (static)
Viteza de detectare	0.6 ÷ 1.5 m/s
Grad de protectie	IP 44
Reglaj luminozitate	da
Reglaj temporizare	da
Reglaj pozitie senzor	pe verticala
Montaj	aparent
Instalare	cu dibluri si holtsuruburi (accesorii livrate)

Cote de gabarit:



Schema electrica:



Instructiuni de montaj:

- Se deschide partea de jos si se monteaza pe perete cu ajutorul a doua diblurilor si a holtsuruburilor.
- Se leaga conductoarele in conector conform schemei electrice.
- Se assembleaza partea de jos a senzorului cu corpul sau.
- Pentru cresterea luminozitatii si a timpului de intarziere se rotesc butoanele de la "luna" spre "soare" si de la "-" spre "+".
- Pragul luminozitatii poate fi setat intre 5 Lux (in timpul noptii) si pe maxim (in plina zi).
- Timpul de intarziere poate fi reglat de la 5 sec. pana la 8 min.
- Senzorul intra in stare de lucru la aproximativ 30 sec. dupa alimentare.
- Senzorul comanda sarcina doar pe timpul noptii, in conditii de detectare a miscarii si butonul de luminozitate pe minim.
- Pe pozitia cu luminozitate ridicata, sarcina va fi alimentata in timpul zilei si noptii, daca senzorul detecteaza o miscare.

Atentie!

- Nu se va monta direct sub actiunea razelor solare.
- Nu se va monta in fata sarcinii comandate.
- Nu se va monta in apropierea unui aparat care produce camp electromagnetic
- Nu se va monta in zone cu variatii de temperatura (Exemple: langa un aparat de aer conditionat, langa o centrala termica, etc.).
- Nu se va monta in fata unor obiecte mari, care misoreaza unghiul de detectie.
- Se va evita atingerea lentilei cu obiecte ascutite si aspre.

Cateva probleme si calea lor de rezolvare:

a) Sarcina nu functioneaza:

- Verificati alimentarea senzorului si sarcina.
- Verificati din buton, daca luminozitatea reglata este corespunzatoare luminozitatii ambientale.
- Verificati daca tensiunea electrica la borne este intre 220÷240 V ca.

b) Sensibilitatea senzorului este slaba:

- Verificati daca unghiul de detectie este micorat din cauza unui obstacol.
- Verificati temperatura ambientala.
- Verificati daca lumina sarcinii este in campul de detectare.
- Verificati inaltimea de instalare.

c) Senzorul nu stinge automat sarcina:

- Verificati daca exista mereu miscare in campul de detectie.
- Verificati daca timpul de intarziere este setat la maxim.
- Verificati daca puterea sarcinii corespunde cu cea nominala.
- Daca temperatura aerul se schimba langa senzor, din cauza unui aparat de aer conditionat.

Instructiuni de ambalare:

- Produsul se ambaleaza individual intr-o pungă din plastic si apoi intr-o cutie din carton.
- Pe cutia individuala este aplicata eticheta de identificare cu cod de bara.

Instructiuni de transport:

- Transportul, manipularea si depozitarea se vor face fara deteriorarea ambalajului si a continutului.
- Deasupra cutiilor nu se aseaza obiecte grele, deoarece pot fi distruse.
- Cutiile trebuie pozitionate, astfel incat in timpul transportului sa nu se deplaseze.
- Nu se aseaza langa corpuri dure sau ascutite, care pot distruge produsul in timpul transportului.

Instructiuni de manipulare:

- Se pot aseza pe un palet, pentru mutarea mai multor cutii, de catre mijloace speciale de manipulare.

Instructiuni de depozitare:

- Spatiul de depozitare trebuie sa fie inchis, uscat, cu temperaturi cuprinse intre -20°C si +50°C, fara praf si intr-un mediu lipsit de substante active chimic.
- Nu este permisa depozitarea pe termen lung, in locuri expuse la actiunea razelor solare.